



**Frigerio**

sistema **Car Parking**

# sistema Car Parking

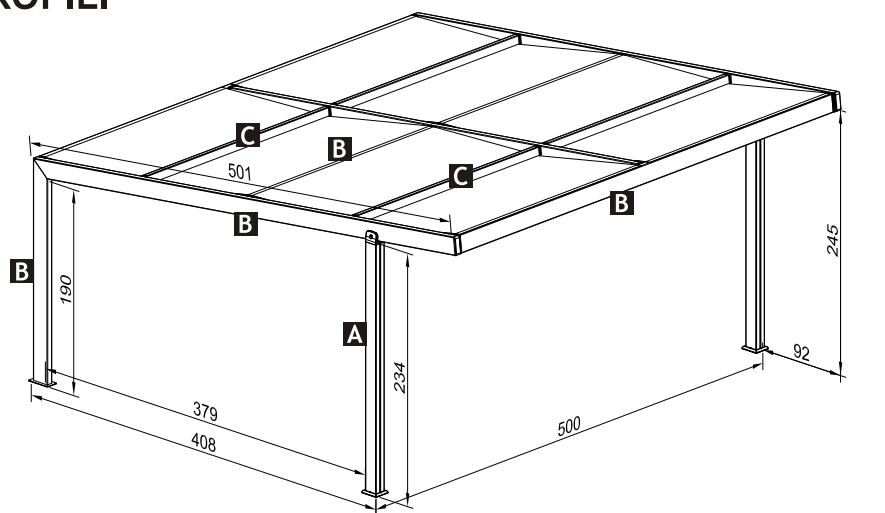
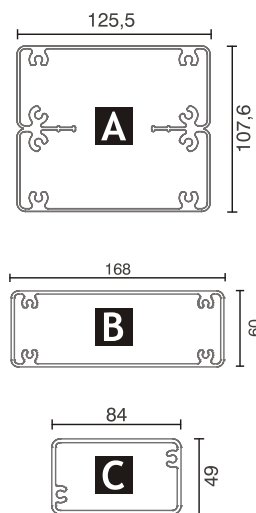
Sistema modulare per la realizzazione di coperture a protezione solare, di posteggi auto e moto.

La struttura è realizzata con profili in alluminio verniciato a polveri epossidiche. La copertura può essere realizzata in tessuto Tentmesh con funzione ombreggiante.

Il modulo standard previsto è di 500 cm x 500 cm e permette di ospitare due auto. Il modulo standard può essere affiancato a moduli di pari dimensione per raggiungere le larghezze desiderate ed ospitare un numero maggiore di autovetture.



## SEZIONE DEI PROFILI



modulo standard 500 cm x 500 cm



# sistema Car Parking

## LISTINO PREZZI

**MODULO STANDARD** 500 cm x 500 cm

**€ 4.361,00** iva esclusa

**MODULO AFFIANCATO** 500 cm x 500 cm

**€ 3.471,00** iva esclusa



modulo standard



modulo standard  
+ modulo affiancato

## VERNICIATURE DI SERIE

RAL 9010 Bianco

RAL 1013 Avorio

Grigio micaceo (+10%)

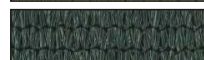
## TESSUTI Tentmesh



Natural 759



Rivergum Green 711



Brunswick Green 728

